



ИНСТИТУТ СТРАТЕГИИ
РАЗВИТИЯ ОБРАЗОВАНИЯ

федеральное государственное
бюджетное научное учреждение

**Реализация инвариантного модуля
«Компьютерная графика. Черчение»
учебного предмета «Труд (технология)»**

ОСНОВНОЕ ОБЩЕЕ ОБРАЗОВАНИЕ

Методические рекомендации

МОСКВА

2024

УДК 372.862
ББК 74.20
Р31

Авторы:

О. Н. Логвинова, кандидат педагогических наук,
ведущий эксперт ФГБНУ «Институт стратегии развития образования»

Д. А. Махотин, кандидат педагогических наук, доцент, эксперт
ГАОУ ВО «Московский городской педагогический университет»

Д. В. Пыпин, учитель труда (технологии) ГБОУ Школа № 2097 г. Москвы

О. Я. Чернядьева, руководитель образовательной программы, АО «АСКОН»

Р31

Реализация инвариантного модуля «Компьютерная графика. Черчение» учебного предмета «Труд (технология)». Основное общее образование : методические рекомендации / О. Н. Логвинова, Д. А. Махотин, Д. В. Пыпин, О. Я. Чернядьева. – М. : ФГБНУ «ИСРО», 2024. – 59 с.: ил.

ISBN 978-5-6050557-2-3

В методических рекомендациях раскрываются особенности реализации инвариантного модуля «Компьютерная графика. Черчение» в 5–9 классах в соответствии с федеральной рабочей программой по учебному предмету «Труд (технология)».

Определены цели и задачи изучения обучающимися инвариантного модуля «Компьютерная графика. Черчение», методические особенности его реализации, предложены варианты практических и проектных работ, приведен глоссарий основных понятий по каждой теме модуля.

Методические рекомендации предназначены для использования учителями труда (технологии) для организации преподавания инвариантного модуля «Компьютерная графика. Черчение» в 5–9 классах.

УДК 372.862

ББК 74.20

ISBN 978-5-6050557-2-3

© ФГБНУ «Институт стратегии развития образования», 2024
Все права защищены

СОДЕРЖАНИЕ

Введение	4
Характеристика инвариантного модуля «Компьютерная графика. Черчение»....	9
Планируемые результаты освоения модуля «Компьютерная графика. Черчение»	12
Личностные результаты.....	12
Метапредметные результаты.....	13
Предметные результаты	17
Содержание модуля «Компьютерная графика. Черчение» и рекомендации по его реализации.....	20
5 класс.....	20
6 класс.....	29
7 класс.....	38
8 класс.....	47
9 класс.....	53

ВВЕДЕНИЕ

Программа по учебному предмету «Труд (технология)» (далее – программа) интегрирует знания по разным учебным предметам и является одним из базовых для формирования у обучающихся функциональной грамотности, технико-технологического, проектного, креативного и критического мышления на основе практико-ориентированного обучения и системно-деятельностного подхода в реализации содержания, воспитания осознанного отношения к труду как созидательной деятельности человека по созданию материальных и духовных ценностей.

Программа по учебному предмету «Труд (технология)» знакомит обучающихся с различными технологиями, в том числе материальными, информационными, коммуникационными, когнитивными, социальными. В рамках освоения программы происходит приобретение базовых навыков работы с современным технологичным оборудованием, освоение современных технологий, знакомство с миром профессий, самоопределение и ориентация обучающихся в сферах трудовой деятельности.

Программа по учебному предмету «Труд (технология)» раскрывает содержание, адекватно отражающее смену жизненных реалий и формирование пространства профессиональной ориентации и самоопределения личности, в том числе: компьютерное черчение, промышленный дизайн, 3D-моделирование, прототипирование, технологии цифрового производства в области обработки материалов, аддитивные технологии, нанотехнологии, робототехника и системы автоматического управления; технологии электротехники, электроники и электроэнергетики, строительство, транспорт, агро- и биотехнологии, обработка пищевых продуктов.

Программа по учебному предмету «Труд (технология)» конкретизирует содержание, предметные, метапредметные и личностные результаты.

Стратегическим документом, определяющим направление модернизации содержания и методов обучения, является федеральный государственный образовательный стандарт основного общего образования.

Основной **целью** освоения содержания программы по учебному предмету «Труд (технология)» является **формирование технологической грамотности**, глобальных компетенций, творческого мышления.

Задачами учебного предмета «Труд (технология)» на уровне основного общего образования являются:

подготовка личности к трудовой, преобразовательной деятельности, в том числе на мотивационном уровне, – формирование потребности и уважительного отношения к труду, социально ориентированной деятельности;

овладение знаниями, умениями и опытом деятельности в предметной области «Технология»;

овладение трудовыми умениями и необходимыми технологическими знаниями по преобразованию материи, энергии и информации в соответствии с поставленными целями, исходя из экономических, социальных, экологических, эстетических критериев, а также критериев личной и общественной безопасности;

формирование у обучающихся культуры проектной и исследовательской деятельности, готовности к предложению и осуществлению новых технологических решений;

формирование у обучающихся навыка использования в трудовой деятельности цифровых инструментов и программных сервисов, когнитивных инструментов и технологий;

развитие умений оценивать свои профессиональные интересы и склонности в плане подготовки к будущей профессиональной деятельности, владение методиками оценки своих профессиональных предпочтений.

Технологическое образование и труд обучающихся носит интегративный характер и строится на неразрывной взаимосвязи с трудовым

процессом, создает возможность применения научно-теоретических знаний в преобразовательной продуктивной деятельности, включения обучающихся в реальные трудовые отношения в процессе созидательной деятельности, воспитания культуры личности во всех ее проявлениях (культуры труда, эстетической, правовой, экологической, технологической и других ее проявлениях), самостоятельности, инициативности, предприимчивости, развитии компетенций, позволяющих обучающимся осваивать новые виды труда и сферы профессиональной деятельности.

Основной методический принцип программы по учебному предмету «Труд (технология)»: освоение сущности и структуры технологии неразрывно связано с освоением процесса познания – построения и анализа разнообразных моделей.

Особенностями реализации предметного содержания программы являются следующие:

- воспитание привычки и потребности трудиться как возможности созидать, выполнять социально значимую деятельность, формирование уважения к человеку труда через осознание ценности труда и его результатов для каждого человека и гражданина;

- воспитание гордости за достижения российских ученых, конструкторов, изобретателей, инженеров;

- воспитание семейных ценностей на примерах семейных традиций в культуре питания, в обустройстве дома, в том числе на основе национальных и региональных особенностей культуры и быта;

- формирование активной гражданской позиции при выборе профессии (осознанный выбор профессии, понимание социального значения разных профессий);

- формирование способностей к изобретательству и творчеству;

- формирование знаний и умений в сфере техники и технологий, технологической грамотности, базовых инженерных компетенций для развития кадрового, научного потенциала и достижения технологического суверенитета.

Сквозными линиями содержания программы по учебному предмету «Труд (технология)» являются:

- охрана труда и организация безопасной работы в учебных мастерских и кабинетах;
- практическая направленность и ценности трудовой деятельности обучающихся, в процессе которой на каждом уроке выполняются практические и проектные работы;
- освоение технологий обработки материалов с помощью ручных инструментов, технологического оборудования и использования результатов интеллектуальной деятельности (эскиз, чертеж, модель и пр.);
- освоение универсальных технологий – проектирования, конструирования и моделирования, исследования, управления;
- ориентация на результат – разработка и создание продукта (изделия, конструкции, чертежа и пр.);
- профориентационная направленность содержания и проектов обучающихся.

Программа по предмету «Труд (технология)» построена **по модульному принципу**.

Модульная программа по учебному предмету «Труд (технология)» состоит из логически завершенных блоков (модулей) учебного материала, позволяющих достигнуть конкретных образовательных результатов, и предусматривает разные образовательные траектории ее реализации.

Модульная программа по учебному предмету «Труд (технология)» включает обязательные для изучения инвариантные модули, реализуемые в рамках отведенных на учебный предмет часов. Инвариантными модулями программы являются следующие: «Производство и технологии», «Компьютерная графика. Черчение», «3D-моделирование, прототипирование, макетирование», «Технологии обработки материалов и пищевых продуктов», «Робототехника».

Общее число часов, рекомендованных на изучение учебного предмета «Труд (технология)» – 272 часа: в 5 классе – 68 часов (2 часа в неделю), в 6 классе – 68 часов (2 часа в неделю), в 7 классе – 68 часов (2 часа в неделю), в 8 классе – 34 часа (1 час в неделю), в 9 классе – 34 часа (1 час в неделю).

ХАРАКТЕРИСТИКА ИНВАРИАНТНОГО МОДУЛЯ «КОМПЬЮТЕРНАЯ ГРАФИКА. ЧЕРЧЕНИЕ»

В рамках модуля «Компьютерная графика. Черчение» обучающиеся знакомятся с основными видами и областями применения графической информации, с различными типами графических изображений и их элементами, учатся применять чертежные инструменты, читать и выполнять чертежи на бумажном носителе с соблюдением основных правил, знакомятся с инструментами и условными графическими обозначениями графических редакторов, учатся создавать с их помощью тексты и изображения, знакомятся с видами конструкторской документации и графических моделей, овладевают навыками чтения, выполнения и оформления сборочных чертежей, ручными и автоматизированными способами подготовки чертежей, эскизов и технических рисунков деталей, осуществления расчетов по чертежам.

Приобретаемые в процессе изучения модуля знания и умения необходимы для создания и освоения новых технологий, а также продуктов техносферы, и направлены на решение задачи укрепления кадрового потенциала российского производства.

Основной целью модуля «Компьютерная графика. Черчение» является формирование у обучающихся графической грамотности и графической культуры. Графическая грамотность раскрывается через понимание и интерпретацию разнообразной графической информации, а также овладение элементами, способами, технологиями отображения предметного мира с помощью графических средств.

Содержание модуля «Компьютерная графика. Черчение» раскрывается во взаимосвязи с модулями «Производство и технологии», «Технология обработки материалов и пищевых продуктов», «3D-моделирование, прототипирование, макетирование», где обучающиеся в процессе выполнения

практических и проектных работ выполняют эскизы, чертежи, схемы, разрабатывают конструкторскую и проектную документацию.

Методические особенности преподавания модуля «Компьютерная графика. Черчение»:

1. Модуль осваивается во взаимосвязи с другими инвариантными модулями как с точки зрения общего понятийного ряда (модель, чертеж, эскиз, технологическая карта, САПР и пр.), так и с точки зрения использования (анализа, обработки, применения) графической информации при изготовлении изделий или выполнении проектных работ.

2. Одной из задач модуля является раскрытие мира графики и применения графической информации в разных сферах деятельности, для решения разных производственно-технологических задач: проектных, конструкторских, технологических, управленческих, художественно-творческих (дизайнерских) и пр.

3. Пространственная логика освоения материала по классам (годам обучения) строится от одномерных (плоских) изображений к двумерным и трехмерным моделям, создаваемым как вручную с помощью чертежных инструментов, так и с помощью специальных компьютерных программ (графических редакторов, САПР).

4. В каждой теме модуля раскрываются две особенности графики и черчения: а) с одной стороны, основные, базовые элементы, способы, приемы, с помощью которых создаются графические изображения и модели; б) с другой – технология, последовательность выполнения работы (анализ, построение чертежа, создание проекта). Таким образом, содержание модуля охватывает практически весь спектр элементов и инструментов для выполнения графических работ и проектов.

5. Особенностью реализации практических работ в данном модуле является соблюдение методической последовательности: анализ (формы, чертежа, графической информации) – выбор инструментов и способов работы –

выполнение конкретных практических и проектных работ – оценка (анализ) качества работы.

6. Практические работы позволяют освоить базовые приемы и инструменты компьютерной графики и черчения, выполнить несложные виды конструкторской и проектной документации (схема, эскиз, чертеж и пр.), чтобы в дальнейшем развивать графические умения и навыки при выполнении практических и проектных работ в других модулях учебного предмета «Труд (технология)».

Модуль «Компьютерная графика. Черчение» изучается обучающимися последовательно с 5 по 9 класс общим объемом 32 часа – по 8 часов в 5–7 классах и по 4 часа в 8–9 классах.

ПЛАНИРУЕМЫЕ РЕЗУЛЬТАТЫ ОСВОЕНИЯ МОДУЛЯ «КОМПЬЮТЕРНАЯ ГРАФИКА. ЧЕРЧЕНИЕ»

ЛИЧНОСТНЫЕ РЕЗУЛЬТАТЫ

В результате изучения программы по учебному предмету «Труд (технология)» на уровне основного общего образования у обучающегося будут сформированы следующие личностные результаты в части:

1) патриотического воспитания:

проявление интереса к истории и современному состоянию российской науки и технологии;

ценностное отношение к достижениям российских инженеров и ученых;

2) гражданского и духовно-нравственного воспитания:

готовность к активному участию в обсуждении общественно значимых и этических проблем, связанных с современными технологиями, в особенности технологиями четвертой промышленной революции;

осознание важности морально-этических принципов в деятельности, связанной с реализацией технологий;

освоение социальных норм и правил поведения, роли и формы социальной жизни в группах и сообществах, включая взрослые и социальные сообщества;

3) эстетического воспитания:

восприятие эстетических качеств предметов труда;

умение создавать эстетически значимые изделия из различных материалов;

понимание ценности отечественного и мирового искусства, народных традиций и народного творчества в декоративно-прикладном искусстве;

осознание роли художественной культуры как средства коммуникации и самовыражения в современном обществе;

4) ценности научного познания и практической деятельности:

осознание ценности науки как фундамента технологий;

развитие интереса к исследовательской деятельности, реализации на практике достижений науки;

5) формирования культуры здоровья и эмоционального благополучия:

осознание ценности безопасного образа жизни в современном технологическом мире, важности правил безопасной работы с инструментами;

умение распознавать информационные угрозы и осуществлять защиту личности от этих угроз;

6) трудового воспитания:

уважение к труду, трудящимся, результатам труда (своего и других людей);

ориентация на трудовую деятельность, получение профессии, личностное самовыражение в продуктивном, нравственно достойном труде в российском обществе;

готовность к активному участию в решении возникающих практических трудовых дел, задач технологической и социальной направленности, способность инициировать, планировать и самостоятельно выполнять такого рода деятельность;

умение ориентироваться в мире современных профессий;

умение осознанно выбирать индивидуальную траекторию развития с учетом личных и общественных интересов, потребностей;

ориентация на достижение выдающихся результатов в профессиональной деятельности;

7) экологического воспитания:

воспитание бережного отношения к окружающей среде, понимание необходимости соблюдения баланса между природой и техносферой;

осознание пределов преобразовательной деятельности человека.

МЕТАПРЕДМЕТНЫЕ РЕЗУЛЬТАТЫ

В результате изучения программы по учебному предмету «Труд (технология)» на уровне основного общего образования у обучающегося будут

сформированы познавательные универсальные учебные действия, регулятивные универсальные учебные действия, коммуникативные универсальные учебные действия.

Познавательные универсальные учебные действия

Базовые логические действия:

выявлять и характеризовать существенные признаки природных и рукотворных объектов;

устанавливать существенный признак классификации, основание для обобщения и сравнения;

выявлять закономерности и противоречия в рассматриваемых фактах, данных и наблюдениях, относящихся к внешнему миру;

выявлять причинно-следственные связи при изучении природных явлений и процессов, а также процессов, происходящих в техносфере;

самостоятельно выбирать способ решения поставленной задачи, используя для этого необходимые материалы, инструменты и технологии.

Базовые проектные действия:

выявлять проблемы, связанные с ними цели, задачи деятельности;

осуществлять планирование проектной деятельности;

разрабатывать и реализовывать проектный замысел и оформлять его в форме «продукта»;

осуществлять самооценку процесса и результата проектной деятельности, взаимную оценку.

Базовые исследовательские действия:

использовать вопросы как исследовательский инструмент познания;

формировать запросы к информационной системе с целью получения необходимой информации;

оценивать полноту, достоверность и актуальность полученной информации;

опытным путем изучать свойства различных материалов;

овладевать навыками измерения величин с помощью измерительных инструментов, оценивать погрешность измерения, уметь осуществлять арифметические действия с приближенными величинами;

строить и оценивать модели объектов, явлений и процессов;

уметь создавать, применять и преобразовывать знаки и символы, модели и схемы для решения учебных и познавательных задач;

уметь оценивать правильность выполнения учебной задачи, собственные возможности ее решения;

прогнозировать поведение технической системы, в том числе с учетом синергетических эффектов.

Работа с информацией:

выбирать форму представления информации в зависимости от поставленной задачи;

понимать различие между данными, информацией и знаниями;

владеть начальными навыками работы с «большими данными»;

владеть технологией трансформации данных в информацию, информации в знания.

Регулятивные универсальные учебные действия

Самоорганизация:

уметь самостоятельно определять цели и планировать пути их достижения, в том числе альтернативные, осознанно выбирать наиболее эффективные способы решения учебных и познавательных задач;

уметь соотносить свои действия с планируемыми результатами, осуществлять контроль своей деятельности в процессе достижения результата, определять способы действий в рамках предложенных условий и требований, корректировать свои действия в соответствии с изменяющейся ситуацией;

делать выбор и брать ответственность за решение.

Самоконтроль (рефлексия):

давать адекватную оценку ситуации и предлагать план ее изменения;

объяснять причины достижения (недостижения) результатов преобразовательной деятельности;

вносить необходимые коррективы в деятельность по решению задачи или по осуществлению проекта;

оценивать соответствие результата цели и условиям и при необходимости корректировать цель и процесс ее достижения.

Умение принятия себя и других:

признавать свое право на ошибку при решении задач или при реализации проекта, такое же право другого на подобные ошибки.

Коммуникативные универсальные учебные действия

Общение:

в ходе обсуждения учебного материала, планирования и осуществления учебного проекта;

в рамках публичного представления результатов проектной деятельности;

в ходе совместного решения задачи с использованием облачных сервисов;

в ходе общения с представителями других культур, в частности в социальных сетях.

Совместная деятельность:

понимать и использовать преимущества командной работы при реализации учебного проекта;

понимать необходимость выработки знаково-символических средств как необходимого условия успешной проектной деятельности;

уметь адекватно интерпретировать высказывания собеседника – участника совместной деятельности;

владеть навыками отстаивания своей точки зрения, используя при этом законы логики;

уметь распознавать некорректную аргументацию.

ПРЕДМЕТНЫЕ РЕЗУЛЬТАТЫ

Для **всех модулей** обязательные предметные результаты:
организовывать рабочее место в соответствии с изучаемой технологией;
соблюдать правила безопасного использования ручных
и электрифицированных инструментов и оборудования;
грамотно и осознанно выполнять технологические операции
в соответствии с изучаемой технологией.

Предметные результаты освоения содержания модуля

«Компьютерная графика. Черчение»

К концу обучения в **5 классе**:

называть виды и области применения графической информации;
называть типы графических изображений (рисунок, диаграмма, графики,
графы, эскиз, технический рисунок, чертеж, схема, карта, пиктограмма и др.);
называть основные элементы графических изображений (точка, линия,
контур, буквы и цифры, условные знаки);
называть и применять чертежные инструменты;
читать и выполнять чертежи на листе А4 (рамка, основная надпись,
масштаб, виды, нанесение размеров);
характеризовать мир профессий, связанных с черчением, компьютерной
графикой, их востребованность на рынке труда.

К концу обучения в **6 классе**:

знать и выполнять основные правила выполнения чертежей
с использованием чертежных инструментов;
знать и использовать для выполнения чертежей инструменты
графического редактора;
понимать смысл условных графических обозначений, создавать с их
помощью графические тексты;

создавать тексты, рисунки в графическом редакторе;
характеризовать мир профессий, связанных с черчением, компьютерной графикой, их востребованность на рынке труда.

К концу обучения в **7 классе**:

называть виды конструкторской документации;
называть и характеризовать виды графических моделей;
выполнять и оформлять сборочный чертеж;
владеть ручными способами вычерчивания чертежей, эскизов и технических рисунков деталей;
владеть автоматизированными способами вычерчивания чертежей, эскизов и технических рисунков;
уметь читать чертежи деталей и осуществлять расчеты по чертежам;
характеризовать мир профессий, связанных с черчением, компьютерной графикой, их востребованность на рынке труда.

К концу обучения в **8 классе**:

использовать программное обеспечение для создания проектной документации;
создавать различные виды документов;
владеть способами создания, редактирования и трансформации графических объектов;
выполнять эскизы, схемы, чертежи с использованием чертежных инструментов и приспособлений и (или) с использованием программного обеспечения;
создавать и редактировать сложные 3D-модели и сборочные чертежи;
характеризовать мир профессий, связанных с черчением, компьютерной графикой, их востребованность на рынке труда.

К концу обучения в **9 классе:**

выполнять эскизы, схемы, чертежи с использованием чертежных инструментов и приспособлений и (или) в системе автоматизированного проектирования (САПР);

создавать 3D-модели в системе автоматизированного проектирования (САПР);

оформлять конструкторскую документацию, в том числе с использованием систем автоматизированного проектирования (САПР);

характеризовать мир профессий, связанных с изучаемыми технологиями, их востребованность на рынке труда.

СОДЕРЖАНИЕ МОДУЛЯ «КОМПЬЮТЕРНАЯ ГРАФИКА. ЧЕРЧЕНИЕ» И РЕКОМЕНДАЦИИ ПО ЕГО РЕАЛИЗАЦИИ

5 КЛАСС

В 5 классе раскрываются основы графической грамоты и работы с графическими изображениями. Вводится (параллельно с уроками информатики, у кого они есть в 5 классе) понятие графической информации, для отображения и передачи которой человек использует различные графические способы, материалы, изображения и символы. Часть этой информации образует язык техники и технологий, с помощью которого можно описать предметный, технологический мир. Дается обзор графических материалов и инструментов (пока без использования компьютера и приложений). Раскрывается понятие графических изображений и их типов. Показывается, что любое графическое изображение несет разную информацию об объекте или процессе: геометрическую, техническую, технологическую, экономическую и пр.

Также школьники знакомятся с основными элементами графических изображений – точка, линия, шрифт (буквы и цифры), особенностями их построения. На примере построения эскиза и чертежа простых изделий (или деталей) обучающиеся получают представление о стандартах (ЕСКД), правилах оформления чертежей, последовательности построения графических изображений (эскиза, чертежа).

ТЕМАТИЧЕСКОЕ ПЛАНИРОВАНИЕ

<i>№ п/п</i>	<i>Наименование темы</i>	<i>Содержание темы</i>	<i>Основные виды деятельности обучающихся</i>
1	Введение в графику и черчение. (2 часа)	Основы графической грамоты. Графическая информация как средство передачи информации о материальном	<i>Аналитическая деятельность:</i> – знакомиться с видами и областями применения

		<p>мире (вещах). Виды и области применения графической информации (графических изображений). Основы графической грамоты. Из истории чертёжа. Чертежные инструменты, принадлежности и материалы.</p> <p><i>Практическая работа</i> «Чтение графических изображений».</p> <p><i>Практическая работа</i> «Выполнение развертки футляра».</p> <p><i>Основные понятия:</i> графика, графическая информация, черчение, чертежные инструменты, формат бумаги</p>	<p>графической информации; – изучать графические материалы и инструменты; – сравнивать разные типы графических изображений; – изучать типы линий и способы построения линий; – называть требования к выполнению графических изображений.</p> <p><i>Практическая деятельность:</i> – читать графические изображения</p>
2	<p>Графические изображения и их виды. (2 часа)</p>	<p>Графические изображения. Типы графических изображений: рисунок, диаграмма, графики, графы, эскиз, технический рисунок, чертёж, схема, карта, пиктограмма и другое. Требования к выполнению графических изображений. Эскиз.</p> <p><i>Практическая работа</i> «Выполнение эскиза изделия (например, из древесины, текстиля)».</p> <p><i>Основные понятия:</i> графические изображения, черчение, чертёж, эскиз, технический рисунок, схема,</p>	<p><i>Аналитическая деятельность:</i> – сравнивать разные типы графических изображений; – изучать типы линий и способы построения линий; – называть требования к выполнению графических изображений.</p> <p><i>Практическая деятельность:</i> – читать графические изображения; – выполнять эскиз изделия</p>

		граф, график, карта, диаграмма, пиктограмма	
3	Основные элементы графических изображений и их построение. (2 часа)	<p>Основные элементы графических изображений: точка, линия, контур, буквы и цифры, условные знаки.</p> <p>Правила построения линий.</p> <p>Правила построения чертежного шрифта.</p> <p><i>Практическая работа</i> «Выполнение чертежного шрифта».</p> <p><i>Основные понятия:</i> графические изображения, линии чертежа, шрифт, шрифт чертежный</p>	<p><i>Аналитическая деятельность:</i></p> <ul style="list-style-type: none"> – изучать виды шрифта и правила его начертания; правила построения чертежей; – изучать условные обозначения, читать чертежи. <p><i>Практическая деятельность:</i></p> <ul style="list-style-type: none"> – выполнять построение линий разными способами; – выполнять чертежный шрифт по прописям
4	Чертеж. Правила построения чертежа. Мир профессий. (2 часа)	<p>Чертеж. Черчение.</p> <p>Виды на чертеже. Масштаб.</p> <p>Правила построения чертежа, рамка, основная надпись, масштаб, виды, нанесение размеров.</p> <p>Чтение чертежа.</p> <p>Мир профессий. Профессии, связанные с черчением, их востребованность на рынке труда (чертежник, картограф, архитектор, дизайнер интерьера и др.).</p> <p><i>Практическая работа</i> «Выполнение чертежа плоской детали (изделия)».</p> <p><i>Основные понятия:</i> черчение, чертеж, виды чертежа, масштаб</p>	<p><i>Аналитическая деятельность:</i></p> <ul style="list-style-type: none"> – анализировать элементы графических изображений; – изучать условные обозначения, читать чертежи. <p><i>Практическая деятельность:</i></p> <ul style="list-style-type: none"> – выполнять чертеж плоской детали (изделия); – характеризовать профессии, их социальную значимость
	Итого 8 часов		

ПРИМЕРЫ РАЗРАБОТОК ПРАКТИЧЕСКИХ РАБОТ

Тема урока: «Введение в графику и черчение».

Практическая работа «Чтение графических изображений»

Цель: сравнить разные виды графических изображений, проанализировать передаваемую с их помощью информацию.

Задание:

1. Рассмотрите представленные изображения¹.
2. С какими из этих графических изображений вы знакомы? Какие изучали на других предметах?
3. Проанализируйте изображения. Свои выводы запишите в тетрадь:
 - Как называются изображения?
 - Что они обозначают?
 - Какую информацию передают?
 - Как проще передать информацию: в виде знака или текста?
4. Подумайте, какую еще информацию вы предлагаете передать в виде знаков. Нарисуйте их.
5. Сделайте вывод о результатах практической работы.

Практическая работа «Черчение развертки футляра»

Цель: начертить развертку футляра (например, для очков, для хранения чертежных принадлежностей, кистей и красок и пр.).

Оборудование и материалы: линейка, карандаш, ластик.

Задание:

1. Создайте развертку футляра для хранения чертежных инструментов: линейки, циркуля, карандаша, ластика и точилки.

¹ Изображения подбирает учитель, например: символы на упаковке, дорожные знаки, указатели и др.

2. Измерьте с помощью линейки размеры чертежных инструментов: циркуля, карандаша, ластика, точилки, чтобы они уместились в футляре.
3. Подумайте, какими должны быть габариты (размеры) футляра, учитывая размеры чертежных инструментов (длина × ширина × высота).
4. Выполните чертеж развертки по определенным размерам (например, 150 мм × 60 мм × 30 мм). Учтите размеры клапанов для склейки развертки – 10 мм.
5. Вырежьте и склейте развертку. Сложите в нее чертежные инструменты.
6. Оцените, что получилось. Уместятся ли в футляре все ваши чертежные инструменты?
7. Сделайте вывод по результатам практической работы.

Тема урока: «Графические изображения и их виды».

Практическая работа «Выполнение эскиза изделия (по выбору)»

Цель: научиться выполнять эскиз изделия на основе рисунка и чертежа (на примере деревянной подставки под горячее квадратной формы с небольшими круглыми отверстиями).

Оборудование и материалы: бумага, карандаши, чертежные инструменты.

Задание:

1. Проанализируйте изделие – подставку под горячее: форму, размеры, материал. Выпишите габариты изделия.
2. Определите, какого формата бумагу необходимо выбрать для выполнения эскиза.
3. С помощью линейки разметьте габаритные размеры изделия на листе (для работы лучше использовать миллиметровую бумагу или тетрадный лист в клетку).
4. Постройте эскиз изделия.

! Помните, что эскиз выполняется от руки.

! Для проведения окружности можно использовать циркуль.

5. Проставьте размеры изделия (используйте для образца чертеж, предложенный учителем).

6. С помощью линейки проверьте правильность размеров изделия на эскизе.

7. Напишите название эскиза изделия.

8. Сделайте выводы по результатам практической работы.

**Тема урока: «Основные элементы графических изображений
и их построение».**

Практическая работа «Выполнение чертежного шрифта»

Цель: научиться выполнять чертежный шрифт по прописям.

Оборудование и материалы: линейка, карандаш, ластик.

Задание:

1. Познакомьтесь с правилами выполнения чертежного шрифта:

- Все надписи выполняются от руки.
- Начертание букв выполняйте по частям. Сначала сверху вниз, потом слева направо.
- Одинаковые элементы букв и цифр надо выполнять одним и тем же приемом.
- Выдерживайте наклон шрифта.
- Строго соблюдайте высоту и ширину букв и цифр.
- Старайтесь выдерживать одинаковое расстояние между буквами (чтобы оно казалось одинаковым зрительно).
- Выполняйте надписи аккуратно.

2. Заполняйте прописи до правильной отработки начертания буквы и/или цифры.

3. Сделайте несколько надписей, например, свои фамилию и имя, класс, школу (можно в прописях или на листе бумаги, предварительно проведя контурные линии).

4. Сделайте выводы по результатам практической работы.

Тема урока: «Чертеж. Правила построения чертежа».

Практическая работа «Выполнение чертежа плоской детали (изделия)»

Цель: научиться выполнять чертеж плоской детали, соблюдая правила и общую последовательность действий¹.

Оборудование: карандаши, чертежные инструменты.

Задание:

1. Изучите чертеж детали плоской формы.
2. Выполните чертеж на бумаге для черчения формата А4 или миллиметровой бумаге.
3. Проверьте выполнение всех правил при построении чертежа.
4. Оцените свой чертеж по трем критериям:
 - 1) аккуратность;
 - 2) грамотное расположение видов на чертеже;
 - 3) точность исполнения (внешние формы, размеры).
5. Какие правила выполнения чертежа вам показались самыми сложными?
6. Сделайте выводы по результатам практической работы.

ОСНОВНЫЕ ПОНЯТИЯ

ВИД на чертеже – это определенное изображение изделия (части или целиком), которое необходимо для ее изготовления, монтажа, сборки или строительства. Основные виды на чертеже: главный вид (обычно вид спереди), вид сверху, вид слева.

ГРАФ – графическое изображение, условно показывающее связи, существующие между понятиями, процессами, явлениями, при помощи простых фигур (круг, прямоугольник) и линий (стрелок), их связывающих.

ГРАФИК – графическое изображение количественных и качественных показателей при помощи кривых и ломаных линий.

¹ Образец предоставляется учителем.

ГРАФИКА (от греч. «пишу, рисую») – объединяет все способы отображения человеком информации с помощью точек, линий, пятен (графической информации). Термин используется также в искусстве, литературе, технической сфере.

ГРАФИЧЕСКАЯ ИНФОРМАЦИЯ – информация в виде схем, чертежей, графиков, рисунков, нанесенных на разные материальные носители (камень, дерево, бумага, картон, пленка, стекло, текстиль, металл и т. д.).

ГРАФИЧЕСКИЕ ИЗОБРАЖЕНИЯ – картинки, схемы, рисунки, графики, диаграммы, чертежи, созданные с помощью графических средств – точек, линий, пятен, штрихов.

ДИАГРАММА – изображение, показывающее соотношение отдельных частей чего-либо к единому целому в форме кругов, столбцов и прочих геометрических фигур.

ЛИНИИ ЧЕРТЕЖА – элементы черчения, которые в соответствии с ГОСТом имеют соответствующие начертание, толщину и назначение на чертеже.

МАСШТАБ – отношение линейных размеров изображения предмета (на схеме, чертеже) к действительным.

ПИКТОГРАММА – знак (символ), который схематично изображает какой-либо объект.

СХЕМА – графический документ, где показаны в виде условных изображений или обозначений составные части изделия и связи между ними.

ТЕХНИЧЕСКИЙ РИСУНОК – графическое изображение объекта, выполненное от руки на глаз с соблюдением его конструктивной формы и размеров. Или выполненное в компьютерной программе в проекции (отображающей изделие с трех сторон одновременно, под углом).

ФОРМАТ БУМАГИ – закрепленный стандартами размер бумажного листа по ширине и высоте. Базовый (самый большой) формат бумаги – А0 841×1189 мм.

Остальные форматы получаются путем последовательного деления листа пополам.

ЧЕРТЕЖ – графическое изображение предмета (детали, изделия), выполненное по правилам конструкторской документации (видов, линий, размеров и пр.).

ЧЕРТЕЖНЫЕ ИНСТРУМЕНТЫ – набор инструментов и приспособлений для выполнения чертежных работ (линейки, карандаши, циркули, ластики и пр.).

ЧЕРТЕЖНЫЙ ШРИФТ – графическая форма изображения букв, цифр и условных знаков, которые используются при выполнении чертежей и других технических документов.

ЧЕРЧЕНИЕ – учебный предмет (дисциплина), который изучает графический язык с целью графического отображения, передачи и хранения геометрической, технической и другой информации об объектах.

ЭСКИЗ – предварительный набросок, фиксирующий замысел художественного произведения, сооружения, механизма или отдельной его части. Часто эскиз делают от руки, без использования чертежных инструментов и принадлежностей.

6 КЛАСС

В 6 классе акцент при изучении модуля «Компьютерная графика. Черчение» делается на знакомство с видами чертежей и геометрическим черчением. Видеть в каждом предмете форму – важное умение любого инженера, конструктора, дизайнера; для его освоения необходимо научиться выполнять простые геометрические построения, видеть и строить геометрические тела (связь с математикой и геометрией).

Вторая задача – познакомить обучающихся с компьютерной графикой и работой с изображениями при помощи компьютерных технологий (распознавание – обработка – создание изображений). Для работы с графическими редакторами необходимо показать обучающимся различие между растровой и векторной графикой, познакомить с инструментами и возможностями графических редакторов. В целях формирования технологической грамотности обучающиеся выполняют практическую работу по построению блок-схемы с помощью графических средств.

Также новой темой в 6 классе является «Создание печатной продукции», где раскрываются типовые виды печатной (деловой, рекламной) продукции, их характеристика и стандартные размеры, а также графические средства их создания. В качестве практической работы можно предложить создание открытки, буклета, плаката, программы или афиши мероприятия с помощью графического редактора.

ТЕМАТИЧЕСКОЕ ПЛАНИРОВАНИЕ

<i>№ п/п</i>	<i>Наименование темы</i>	<i>Содержание темы</i>	<i>Основные виды деятельности обучающихся</i>
1	Черчение. Основные геометрические построения. (2 часа)	Виды чертежей. Основы выполнения чертежей с использованием чертежных инструментов и приспособлений. Геометрическое черчение.	<i>Аналитическая деятельность:</i> – называть виды чертежей; – анализировать

		<p>Правила геометрических построений. Стандарты оформления. Создание проектной документации.</p> <p><i>Практическая работа</i> «Выполнение простейших геометрических построений с помощью чертежных инструментов и приспособлений».</p> <p><i>Основные понятия:</i> чертеж, геометрическое черчение, геометрические построения, геометрическая информация, техническая (технологическая) информация, геометрические тела, сопряжение</p>	<p>последовательность и приемы выполнения геометрических построений.</p> <p><i>Практическая деятельность:</i> – выполнять простейшие геометрические построения с помощью чертежных инструментов и приспособлений</p>
2	<p>Компьютерная графика. Мир изображений. (2 часа)</p>	<p>Компьютерная графика. Распознавание образов, обработка изображений, создание новых изображений с помощью средств компьютерной графики.</p> <p>Компьютерные методы представления графической информации. Растровая и векторная графики. Условные обозначения как специальные графические элементы и сфера их применения. Блок-схемы.</p> <p><i>Практическая работа</i> «Построение блок-схемы с помощью графических объектов».</p> <p><i>Основные понятия:</i> компьютерная графика, изображение, векторная графика, растровая графика, трехмерная графика, блок-схема</p>	<p><i>Аналитическая деятельность:</i> – изучать основы компьютерной графики; – различать векторную и растровую графики; – анализировать условные графические обозначения.</p> <p><i>Практическая деятельность:</i> – выполнять построение блок-схем с помощью графических объектов</p>

3	Создание изображений в графическом редакторе. (2 часа)	<p>Понятие о графическом редакторе. Инструменты графического редактора, их возможности для выполнения графических изображений.</p> <p><i>Практическая работа</i> «Построение фигур в графическом редакторе».</p> <p><i>Основные понятия:</i> графический редактор, векторные изображения, растровые изображения</p>	<p><i>Аналитическая деятельность:</i> – называть инструменты графического редактора; – описывать действия инструментов и команд графического редактора.</p> <p><i>Практическая деятельность:</i> – создавать изображения в графическом редакторе (на основе геометрических фигур)</p>
4	Создание печатной продукции в графическом редакторе. Мир профессий. (2 часа)	<p>Создание печатной продукции в графическом редакторе. Виды и размеры печатной продукции. Инструменты графического редактора по обработке текстов и рисунков для создания графического объекта (афиша, баннер, визитка, листовка). Составление дизайна печатной продукции на примере одного из видов (плакат, буклет, визитка). Мир профессий. Профессии, связанные с компьютерной графикой, их востребованность на рынке труда: инженер-конструктор, архитектор, инженер-строитель и др.</p> <p><i>Практическая работа</i> «Создание печатной продукции в графическом редакторе».</p> <p><i>Основные понятия:</i> печатная продукция, формат бумаги, плакат, буклет, баннер, афиша, визитка</p>	<p><i>Аналитическая деятельность:</i> – характеризовать виды и размеры печатной продукции в зависимости от их назначения; – изучать инструменты для создания рисунков в графическом редакторе; – называть инструменты для создания рисунков в графическом редакторе, описывать их назначение, функции; – характеризовать профессии, связанные с компьютерной графикой, их социальную значимость.</p> <p><i>Практическая деятельность:</i> – создавать дизайн печатной продукции в графическом редакторе</p>
	Итого 8 часов		

ПРИМЕРЫ РАЗРАБОТОК ПРАКТИЧЕСКИХ РАБОТ

Тема урока: «Черчение. Основные геометрические построения».

Практическая работа «Выполнение простейших геометрических построений с помощью чертежных инструментов и приспособлений»

Цель: научиться выполнять простейшие геометрические построения с помощью чертежных инструментов.

Оборудование и материалы: учебник, лист бумаги для черчения формата А4, чертежные инструменты, карандаш, ластик.

Задание:

1. На листе формата А4 выполните простейшие геометрические построения:

- а) деление отрезка на 2, 4 и 9 частей;
- б) построение углов с помощью угольников и транспортира (например, 30° , 45° , 75° , 90° , 115°);
- в) деление окружности на 4 и 8 частей;
- г) деление окружности на 3 и 6 частей;
- д) сопряжение линий под углом.

2. Лист расположите горизонтально. Проведите рамку (основную надпись чертить не обязательно).

3. После выполнения тренировочных упражнений можно придумать и выполнить геометрический орнамент или эскиз плоской детали.

4. Сделайте вывод по результатам практической работы.

Тема урока: «Введение в компьютерную графику. Мир изображений».

Практическая работа «Построение блок-схемы с помощью графических объектов»

Цель: построить блок-схему на основе шаблонов графических объектов и правил построения алгоритмов.

Оборудование и материалы: компьютер, текстовый редактор Word.

Задание: постройте блок-схему одного из видов алгоритмов (например, сбор портфеля, чтение книги, решение примера и др.) с помощью графических инструментов текстового редактора.

1. Откройте текстовый редактор Word и создайте новый документ. Назовите документ: «Фамилия_Имя_Блок-схема».

2. Используя функцию *Вставка*, нажмите *Фигуры*, *Блок-схема* и выберите начальный элемент алгоритма «терминатор».

3. Нарисуйте элемент блок-схемы. Используйте стандартные размеры элементов, установленные ГОСТом.

4. Выберите *Стиль без заливки цветом*.

5. Добавьте текст: «Начало алгоритма».

6. Сформулируйте и постройте блок-схему алгоритма полностью. Используйте все необходимые блоки и линии.

7. Сохраните и распечатайте свою работу.

8. Поменяйтесь работами с другими обучающимися и обсудите, что можно дополнить или исправить в алгоритме.

9. Сделайте выводы по результатам практической работы.

Тема урока: «Создание изображений в графическом редакторе».

Практическая работа «Построение фигур в графическом редакторе»

Цель: освоить инструменты и команды растрового и векторного графического редактора для построения фигур и работы с ними.

Оборудование и материалы: компьютер, графический редактор.

Задание:

1. Создайте текстовый документ. Создайте в документе таблицу.

2. Заполните таблицу названиями следующих геометрических фигур: круг, прямоугольник, квадрат, эллипс, звезда, пятиугольник, спираль.

Таблица для практической работы

Название фигуры	Изображение в растровом редакторе	Изображение в векторном редакторе
Круг		
Прямоугольник		
Квадрат		
Эллипс		
Звезда		
Пятиугольник		
Спираль		

3. Сделайте в растровом и графическом редакторе фигуры из перечня в таблице.

4. Вставьте в таблицу изображения, сохраните свою работу.

5. Сделайте выводы по результатам практической работы.

Тема урока «Печатная продукция как результат компьютерной графики».

Практическая работа «Создание печатной продукции в графическом редакторе»

Цель: освоить инструменты и команды графического редактора для создания печатной продукции (на примере открытки).

Оборудование и материалы: компьютер, графический редактор.

Задание:

1. Сделайте открытку к празднику (День Победы, День народного единства, Новый год, 8 марта) в растровом или векторном редакторе.

Открытку можно сделать на основе заготовок или шаблонов, найденных вами в открытых источниках информации.

2. Распечатайте свой проект на цветном принтере.

3. Сделайте выводы по результатам практической работы.

ОСНОВНЫЕ ПОНЯТИЯ

БАННЕР – рекламный плакат, напечатанный на бумаге, баннерном полотне или самоклеящейся пленке, содержащий графическое изображение и/или текстовый блок.

БЛОК-СХЕМА – один из видов графического представления информации, описывающий алгоритмы или процессы, которые изображены в виде отдельных блоков различной формы и линий, показывающих взаимосвязи между ними.

БРОШЮРА – неперIODическое книжное издание объемом свыше 4, но не более 48 страниц в мягкой обложке (разновидность книг).

БУКЛЕТ – вид печатной продукции, изготовленный на одном листе и сложенный в несколько страниц. Буклеты обычно изготавливают из листа формата А4 или А3 с одним или двумя фальцами (сгибами) и полноцветной печатью с двух сторон.

ВЕКТОРНАЯ ГРАФИКА – способ представления графических объектов и изображений (формат описания) в компьютерной графике, основанный на математическом описании элементарных геометрических объектов.

ВИЗИТНАЯ КАРТОЧКА (визитка) – малая некнижная форма печати, традиционный носитель важной контактной информации о человеке или организации. Изготавливается из бумаги, картона или пластика небольшого формата. Стандартный размер прямоугольной визитки – 50×90 мм.

ГЕОМЕТРИЧЕСКАЯ ИНФОРМАЦИЯ – информация о геометрической форме предмета, ориентации его в пространстве и пересечении (сочетании) разных геометрических тел.

ГЕОМЕТРИЧЕСКИЕ ПОСТРОЕНИЯ – метод решения графических (чертежных) задач с помощью линейки и циркуля.

ГЕОМЕТРИЧЕСКИЕ ТЕЛА – часть пространства, ограниченная гранями и линиями. Основными геометрическими телами являются: гранные (призма, пирамида), линейчатые (цилиндр, конус), криволинейные (шар, тор).

ГЕОМЕТРИЧЕСКОЕ ЧЕРЧЕНИЕ – раздел графики и черчения, который изучают будущие инженеры, дизайнеры и художники. Направлен на освоение правил выполнения простейших геометрических построений.

ИЗОБРАЖЕНИЕ – объект, более или менее точная копия объекта окружающего мира в виде рисунка, образа, картины или скульптуры, романа или кино, фотографии и пр.

КОМПЬЮТЕРНАЯ ГРАФИКА – использование вычислительной техники для создания графических изображений, их отображения различными средствами и манипулирования ими. Как следует из определения, компьютерным (цифровым) может быть названо изображение, созданное с помощью компьютерной программы.

ЛИСТОВКА – непериодическое листовое издание рекламного или информационного содержания, объем которого не превышает 1 страницы.

ПЕЧАТНАЯ ПРОДУКЦИЯ – общее название изделий (продукции), изготавливаемых с помощью печатного (полиграфического) оборудования.

ПЛАКАТ – листовое издание в виде одного или нескольких листов печатной продукции; яркое графическое изображение, используемое в рекламных целях.

РАСТРОВАЯ ГРАФИКА – изображение, состоящее из массива сетки пикселей или точек различных цветов, которые имеют одинаковый размер и форму.

СОПРЯЖЕНИЕ – взаимосвязь, совмещение нескольких предметов. В чертежах используется сопряжение линий под разным углом, окружности с линией, двух окружностей.

ТЕХНИЧЕСКАЯ (ТЕХНОЛОГИЧЕСКАЯ) ИНФОРМАЦИЯ – информация о размерах, конструктивных особенностях изделия, расположении частей, материале, технологических особенностях изготовления, сборки и эксплуатации изделия.

ЧЕРТЕЖ – один из основных видов конструкторской документации, который представляет собой графическое описание объекта, необходимое для разработки изделий, а также для их изготовления, эксплуатации, ремонта, приемки и контроля.

7 КЛАСС

В 7 классе обучающиеся знакомятся с понятием конструкторской документации и основными требованиями Единой системы конструкторской документации (ЕСКД), а также выполняют более сложные – сборочные – чертежи: от чтения – к построению с использованием инструментов системы автоматизированного проектирования (САПР) (практическая работа «Выполнение сборочного чертежа»).

Также в 7 классе обучающиеся начинают осваивать правила оформления чертежей в САПР на примере российского программного обеспечения КОМПАС-3D (или аналогичных), строить двухмерные графические объекты. Здесь проявляется связь между преподаванием инвариантного модуля «Компьютерная графика. Черчение» и инвариантного модуля «3D-моделирование, прототипирование, макетирование», в котором обучающиеся также будут работать в САПР для построения 3D-моделей и чертежей.

ТЕМАТИЧЕСКОЕ ПЛАНИРОВАНИЕ

<i>№ п/п</i>	<i>Наименование темы</i>	<i>Содержание темы</i>	<i>Основные виды деятельности обучающихся</i>
1	Конструкторская документация. Сборочный чертеж. (2 часа)	Математические, физические и информационные модели. Графические модели. Виды графических моделей. Понятие о конструкторской документации. Формы деталей и их конструктивные элементы. Изображение и последовательность выполнения чертежа. ЕСКД. ГОСТ. Общие сведения о сборочных чертежах. Оформление сборочного чертежа.	<i>Аналитическая деятельность:</i> – знакомиться с видами моделей; – анализировать виды графических моделей; – характеризовать понятие «конструкторская документация»; – изучать правила оформления конструкторской документации в соответствии с ЕСКД;

		<p>Правила чтения сборочных чертежей.</p> <p><i>Практическая работа</i> «Чтение сборочного чертежа».</p> <p><i>Основные понятия:</i> модель, графическая модель, конструкторская документация, ЕСКД, сборочный чертеж, сборочная единица, спецификация, САПР¹</p>	<p>– различать конструктивные элементы деталей.</p> <p><i>Практическая деятельность:</i> – читать сборочные чертежи</p>
2	<p>Системы автоматизированного проектирования (САПР). (2 часа)</p>	<p>Применение средств компьютерной графики для построения чертежей. Системы автоматизированного проектирования (САПР) в конструкторской деятельности.</p> <p>Процесс создания конструкторской документации в САПР. Чертежный редактор. Типы документов. Объекты двухмерных построений.</p> <p><i>Практическая работа</i> «Создание чертежа в САПР»</p>	<p><i>Аналитическая деятельность:</i> – анализировать функции и инструменты САПР; – изучать приемы работы в САПР; – анализировать последовательность выполнения чертежей из конструкционных материалов.</p> <p><i>Практическая деятельность:</i> – создавать чертеж в САПР</p>
3	<p>Построение геометрических фигур в САПР. (2 часа)</p>	<p>Инструменты. Создание и оформление чертежа. Построение окружности, квадрата, отверстия, осей симметрии. Использование инструментов «автолиния» и «зеркально отразить».</p> <p>Простановка размеров.</p>	<p><i>Аналитическая деятельность:</i> – анализировать функции и инструменты САПР; – изучать приемы работы в САПР.</p>

¹ Во всех темах используется аналогичный набор основных понятий.

		<i>Практическая работа</i> «Построение геометрических фигур в чертежном редакторе»	<i>Практическая деятельность:</i> – создавать чертеж в САПР; – устанавливать заданный формат и ориентацию листа; – заполнять основную надпись
4	Последовательность построения чертежа детали в САПР. Мир профессий. (2 часа)	Нанесение штриховки на разрезе. Понятие «ассоциативный чертеж». Правила построения разверток геометрических фигур. Количественная и качественная оценка модели. Мир профессий. Профессии, связанные с черчением, их востребованность на рынке труда: дизайнер шрифта, дизайнер-визуализатор, промышленный дизайнер. <i>Практическая работа</i> «Выполнение сборочного чертежа»	<i>Аналитическая деятельность:</i> – анализировать последовательность выполнения чертежей из конструкционных материалов; – оценивать графические модели; – характеризовать профессии, связанные с черчением и компьютерной графикой. <i>Практическая деятельность:</i> – строить графические изображения; – выполнять сборочный чертеж
	Итого 8 часов		

ПРИМЕРЫ РАЗРАБОТОК ПРАКТИЧЕСКИХ РАБОТ

При подготовке практических работ с использованием САПР рекомендуется загрузить на каждый персональный компьютер обучающегося доступную программу.

Можно установить, например, КОМПАС-График для выполнения чертежей. КОМПАС-График идет в связке с системой трехмерного моделирования КОМПАС-3D. При установке КОМПАС-3D на рабочее место устанавливается и КОМПАС-График, отдельного дистрибутива для установки

нет. Название дистрибутива: «КОМПАС-3D x64 для машиностроения и приборостроения».

На стартовой странице расположены полезные интерактивные учебные материалы – Азбука КОМПАС-График и Приемы работы в КОМПАС-График.

В Азбуке КОМПАС-График в разделе «Общие сведения» приведены основные понятия КОМПАС-График, а также общие сведения о модуле КОМПАС-График из состава КОМПАС-3D. Также обратите внимание на некоторые уроки, которые помогут освоить базовые приемы работы с программой:

- в Уроке 1 на примере детали «Уголок мебельный» показаны основные приемы работы над чертежом – создание документа-чертежа, построение в нем геометрических объектов. Приведен пример создания чертежа по 3D-модели уголка;
- в Уроке 5 «Спецификация, связанная со сборочным чертежом» на примере сборочной единицы «Опора» демонстрируется использование параметрических связей в чертежах. Приведен пример создания спецификации с подключением к ней чертежей;
- в Уроке 4 «Спецификация, не связанная с чертежом» на примере сборочной единицы «Кронштейн» показано создание спецификации, не связанной с другими документами.

Для выполнения обучающимися самостоятельных или тренировочных работ в домашних условиях можно использовать специальную версию – КОМПАС-3D Учебная версия (для установки на компьютеры физических лиц): <https://edu.ascon.ru/main/download/cab/>. Активации не требуется. Срок действия КОМПАС-3D Учебная версия – год, с дальнейшим продлением через установку Экспресс-обновлений. Необходимо проследить, чтобы версия КОМПАС-3D, установленная в классе, совпадала с КОМПАС-3D Учебная версия.

Тема урока: «Конструкторская документация. Сборочный чертеж».

Практическая работа «Чтение сборочного чертежа»

Цель: научиться анализировать (читать) сборочные чертежи¹.

Задание:

1. Выберите сборочной чертеж для анализа.
2. Используя алгоритм анализа сборочного чертежа, приступите к чтению чертежа.

Алгоритм чтения сборочного чертежа

- 1) Определить название изделия.
 - 2) Установить количество и наименование деталей.
 - 3) Определить масштаб изображения.
 - 4) Определить количество и характер изображений на сборочном чертеже (виды, проекции, изображение отдельных деталей).
 - 5) Проанализировать геометрическую форму каждой детали.
 - 6) Определить виды соединений деталей.
 - 7) Проанализировать все виды размеров (габаритные, установочные и пр.).
 - 8) Установить последовательность сборки изделия.
3. Запишите свою аналитическую информацию по пунктам анализа.
 4. Напишите вопросы, которые у вас возникли в ходе анализа сборочной единицы.
 5. Обсудите эти вопросы с обучающимися и учителем в классе.
 6. Сделайте выводы о результатах практической работы.

¹ Раздаются учителем.

Тема урока: «Системы автоматизированного проектирования (САПР)».

Практическая работа «Создание чертежа в САПР»

Цель: научиться оформлять чертеж в КОМПАС-3D в двухмерной графике.

Оборудование и материалы: компьютер, программа КОМПАС-3D.

Задание:

1. Изучите алгоритм создания чертежа в программе КОМПАС-3D.

2. Оформите чертеж фигуры на формате А4 по алгоритму.

Расположение на листе: горизонтально (см. пример на рис. 1).

! При необходимости выполните вспомогательный эскиз от руки.

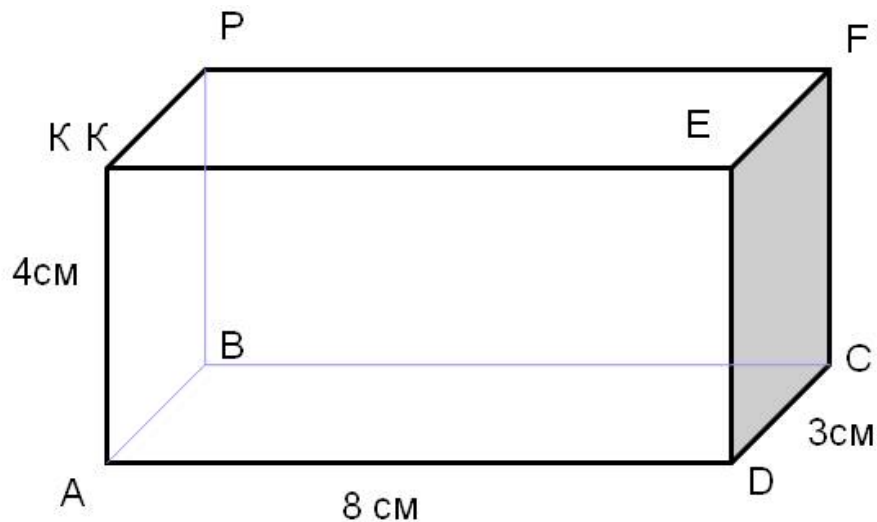


Рис. 1

3. Укажите в основной надписи чертежа следующую техническую информацию:

- Материал – Древесина.
- Масштаб – 1:1.
- Название вашей школы.

4. Сохраните чертеж в формате PDF.

5. Сделайте выводы по результатам практической работы.

Тема урока: «Построение геометрических фигур в САПР».
Практическая работа «Построение геометрических фигур
в чертежном редакторе»

Цель: освоить построение геометрических фигур в программе КОМПАС-3D.

Оборудование и материалы: компьютер, программа КОМПАС-3D.

Задание:

1. Прочитайте и выполните задание в программе КОМПАС-3D.
 - 1.1. Лист расположите горизонтально.
 - 1.2. Выполните в разделе «Чертеж» фигуры на одном листе в масштабе 1:1.
 - Квадрат со стороной 4 мм.
 - Прямоугольник со сторонами 7 мм и 3 мм.
 - Окружность с радиусом 5 мм.
 - Равнобедренный треугольник с углом 135°.
 - Прямоугольный треугольник.
 - 1.3. Укажите размеры.
 - 1.4. Заполните основную надпись.
2. Сохраните чертеж в формате PDF.
3. Сделайте выводы по результатам практической работы.

Тема урока: «Построение чертежа детали в САПР. Мир профессий».
Практическая работа «Выполнение сборочного чертежа»

Цель: освоить выполнение сборочного чертежа в САПР КОМПАС-3D.

Оборудование и материалы: компьютер, программа КОМПАС-3D.

Задание:

1. Прочитайте и выполните задание в программе КОМПАС-3D.
 - 1.1. Лист расположите вертикально.
 - 1.2. Создайте в программе КОМПАС-3D сборочный чертеж киянки (см. пример на рис. 1).

Материал ручки – Дерево, материал бойка – Резина.

1.3. Выполните три вида на чертеже на одном листе в масштабе 1:2.



Рис. 1

- 1.4. Укажите размеры изделия.
- 1.5. Заполните спецификацию.
2. Сохраните чертеж в формате PDF.
3. Сделайте выводы по результатам практической работы.

ОСНОВНЫЕ ПОНЯТИЯ

КОНСТРУКТОРСКАЯ ДОКУМЕНТАЦИЯ – графические и текстовые документы, которые в совокупности или в отдельности определяют состав и устройство изделия и содержат необходимые данные для его разработки, изготовления, контроля, эксплуатации, ремонта и утилизации.

ЕДИНАЯ СИСТЕМА КОНСТРУКТОРСКОЙ ДОКУМЕНТАЦИИ (ЕСКД) – комплекс межгосударственных стандартов, которые устанавливают взаимосвязанные правила, требования и нормы по разработке, оформлению и обращению конструкторской документации.

СБОРОЧНЫЙ ЧЕРТЕЖ – вид конструкторской документации, содержащий изображения и техническую информацию, необходимые для сборки и контроля качества изделия.

СБОРОЧНАЯ ЕДИНИЦА – изделие, части которого собираются между собой на предприятии с помощью сборочных операций (свинчивания, сочленения, клепки, сварки, пайки, опрессовки, развальцовки, склеивания, сшивания, укладки и т. п.).

СПЕЦИФИКАЦИЯ – часть сборочного чертежа, таблица, в которой перечисляют все детали, входящие в данное изделие.

СИСТЕМА АВТОМАТИЗИРОВАННОГО ПРОЕКТИРОВАНИЯ (САПР) – автоматизированная система, реализующая информационную технологию выполнения функций проектирования для автоматизации процесса проектирования. Состоит из комплекса технических, программных и других средств автоматизации его деятельности.

8 КЛАСС

В 8 классе на инвариантный модуль «Компьютерная графика. Черчение» выделяется 4 часа (4 урока), в рамках которых обучающиеся, с одной стороны, углубляют свои знания в черчении, а с другой – строят трехмерные модули в САПР и выполняют чертежи на их основе. Для этого предназначены две практические работы, выполняемые обучающимися: «Создание трехмерной модели в САПР» и «Построение чертежа на основе трехмерной модели».

Освоение инструментов САПР позволяет обучающимся выполнять уже более сложные модели и чертежи (например, с помощью операций формообразования), которые по уровню предметных результатов соответствуют требованиям Всероссийской олимпиады школьников по технологии.

В рамках темы «Мир профессий» учитель организует обобщение знаний обучающихся о современных профессиях и компетенциях, связанных с компьютерной графикой и черчением, с которыми они знакомились в 5–7 классах. Это и владение графическими редакторами, и применение принципов и правил дизайна, и опыт работы с векторной и растровой графикой, и обработка изображений, и навыки построения эскизов, схем, чертежей.

ТЕМАТИЧЕСКОЕ ПЛАНИРОВАНИЕ

<i>№ п/п</i>	<i>Наименование темы</i>	<i>Содержание темы</i>	<i>Основные виды деятельности обучающихся</i>
1	Технология построения трехмерных моделей в САПР. Мир профессий. (1 час)	Применение программного обеспечения для создания проектной документации: моделей объектов и их чертежей. Основные виды 3D-моделирования. Создание документов, виды документов. Основная надпись. Создание, редактирование и трансформация графических	<i>Аналитическая деятельность:</i> – изучать программное обеспечение для выполнения трехмерных моделей; – характеризовать компетенции в сфере компьютерной графики и черчения. <i>Практическая деятельность:</i> использовать инструменты

		<p>объектов.</p> <p>Основные требования и правила построения моделей операцией выдавливания и операцией вращения.</p> <p>Мир профессий. Современные компетенции, востребованные в сфере компьютерной графики и черчения, востребованные на рынке труда: рендер-артист (визуализатор), дизайнер и др.</p> <p><i>Основные понятия¹:</i> САПР, 3D-модель, 3D-моделирование, каркасное моделирование, поверхностное моделирование, твердотельное моделирование, формообразование</p>	<p>программного обеспечения для создания трехмерных моделей</p>
2	<p>Модели и моделирование в САПР. (1 час)</p>	<p>Модели и моделирование в САПР. Трехмерное моделирование и его виды (каркасное, поверхностное, твердотельное). Основные требования к эскизам.</p> <p><i>Практическая работа</i> «Создание трехмерной модели в САПР»</p>	<p><i>Аналитическая деятельность:</i> – анализировать модели и способы их построения.</p> <p><i>Практическая деятельность:</i> – использовать инструменты программного обеспечения для создания трехмерных моделей</p>
3	<p>Технология построения чертежа в САПР на основе трехмерной модели. (1 час)</p>	<p>Ассоциативный чертеж. Порядок создания чертежа в САПР на основе трехмерной модели. Геометрические примитивы. Построение цилиндра, конуса, призмы. Изделия и их модели. Анализ формы объекта</p>	<p><i>Аналитическая деятельность:</i> – изучать программное обеспечение для выполнения чертежей на основе трехмерных моделей; – анализировать модели и способы их построения.</p>

¹ Во всех темах используется аналогичный набор основных понятий.

		<p>и синтез модели. План создания 3D-модели. Сложные 3D-модели и сборочные чертежи. Дерево модели. Формообразование детали. Способы редактирования операции формообразования и эскиза.</p> <p><i>Практическая работа</i> «Построение чертежа на основе трехмерной модели» (начало)</p>	<p><i>Практическая деятельность:</i> – использовать инструменты программного обеспечения для построения чертежа на основе трехмерной модели</p>
4	<p>Технология построения чертежа в САПР на основе трехмерной модели. (1 час)</p>	<p>Сложные 3D-модели и сборочные чертежи. Дерево модели. Формообразование детали. Способы редактирования операции формообразования и эскиза.</p> <p><i>Практическая работа</i> «Построение чертежа на основе трехмерной модели» (завершение)</p>	<p><i>Аналитическая деятельность:</i> – изучать программное обеспечение для выполнения чертежей на основе трехмерных моделей; – анализировать модели и способы их построения.</p> <p><i>Практическая деятельность:</i> – использовать инструменты программного обеспечения для построения чертежа на основе трехмерной модели</p>
	Итого 4 часа		

ПРИМЕРЫ РАЗРАБОТОК ПРАКТИЧЕСКИХ РАБОТ

Для выполнения практических работ можно рекомендовать систему трехмерного моделирования КОМПАС-3D. Название дистрибутива: «КОМПАС-3D x64 для машиностроения и приборостроения».

На стартовой странице расположены полезные интерактивные учебные материалы – Азбука КОМПАС-3D и Приемы работы в КОМПАС-3D.

В Азбуке КОМПАС-3D в разделе «Общие сведения» приведены общие сведения о системе КОМПАС-3D, а также основные понятия и терминология трехмерного моделирования:

- в Уроке 1 «Операция выдавливания. Модель Вилка»: на примере данной детали показаны операции выдавливания, вырезания, построения скруглений, фасок и отверстий, а также создание массивов;
- в Уроке 2 «Операция вращения. Модель Вкладыш» продемонстрированы операции вращения и вырезания вращением;
- в Уроке 3 «Операция по траектории. Модель Лопасть» продемонстрированы операции по траектории.

Для выполнения обучающимися самостоятельных или тренировочных работ в домашних условиях можно использовать специальную версию – КОМПАС-3D Учебная версия (для установки на компьютеры физических лиц): <https://edu.ascon.ru/main/download/cab/>. Активации не требуется. Срок действия КОМПАС-3D Учебная версия – год, с дальнейшим продлением через установку Экспресс-обновлений. Необходимо проследить, чтобы версия КОМПАС-3D, установленная в классе, совпадала с КОМПАС-3D Учебная версия.

Практическая работа «Создание трехмерной модели в САПР»

Цель: научиться создавать трехмерные модели в САПР.

Оборудование и материалы: компьютер, программа КОМПАС-3D.

Задание:

1. Прочитайте и выполните задание в программе КОМПАС-3D.

1.1. Создайте окружность с радиусом 15 мм.

1.2. Создайте для нее 3 объемные детали с тремя формообразующими операциями:

- Выдавите окружность на 15 мм.
- Сделайте операцию вращения на расстоянии 20 мм от центра окружности до центра вращения. Для этого на этой же плоскости создайте ось симметрии.
- Сделайте модель с помощью операции по траектории на 30 мм в любую сторону. Для этого необходимо из центра окружности построить прямую в другой плоскости.

- На первой детали выполните чертеж еще одной окружности радиусом 10 мм. В середине окружности сделайте операцию вращения на расстоянии 20 мм от центра вращения до центра окружности.
 - На первой детали сделайте окружность радиусом 7 мм. Сделайте операцию по траектории в другой плоскости на 30° и 40 мм.
2. Сохраните все 5 деталей в программе.
 3. Сделайте вывод по результатам практической работы.

Практическая работа «Построение чертежа на основе трехмерной модели»

Цель: научиться строить чертежи на основе трехмерной модели в САПР.

Оборудование и материалы: компьютер, программа КОМПАС-3D.

Задание:

1. Создайте чертежи по моделям, созданным в предыдущей практической работе.
 - 1.1. На каждом чертеже создайте три вида в масштабе 1:1.
 - 1.2. Укажите размеры.
 - 1.3. Заполните основную надпись.
2. Сделайте вывод по результатам практической работы.

ОСНОВНЫЕ ПОНЯТИЯ

3D-МОДЕЛИРОВАНИЕ – процесс создания трехмерных моделей объекта с помощью специального программного обеспечения.

3D-МОДЕЛЬ – цифровое представление трехмерного объекта или среды.

КАРКАСНОЕ МОДЕЛИРОВАНИЕ – трехмерное моделирование объекта (изделия) с использованием ребер и скелета (каркаса).

ПОВЕРХНОСТНОЕ МОДЕЛИРОВАНИЕ – трехмерное моделирование объекта (изделия) с помощью внешних поверхностей, пересекающихся друг

с другом. Самое главное – отразить сложные формы инженерных конструкций (например, кузов автомобиля, крыло самолета или планера).

СИСТЕМА АВТОМАТИЗИРОВАННОГО ПРОЕКТИРОВАНИЯ (САПР) – комплекс средств автоматизации, взаимосвязанных с работой подразделений проектной организации или коллектива специалистов (пользователем системы), выполняющий автоматизированное проектирование. Основная функция САПР – выполнение автоматизированного проектирования на всех или отдельных стадиях проектирования объектов и их составных частей. САПР объединяет технические средства, различные виды обеспечения, параметры и характеристики которых выбирают, учитывая особенности задач инженерного проектирования.

ТВЕРДОТЕЛЬНОЕ МОДЕЛИРОВАНИЕ – трехмерное моделирование объекта (изделия) с помощью геометрических тел, полностью заполняющих модель в каждой ее точке. Наиболее точный вид трехмерного моделирования, который позволяет судить о размерах и свойствах объекта.

ФОРМООБРАЗОВАНИЕ – метод образования поверхности модели объекта (изделия) в САПР с помощью различных операций (выдавливания, вращения и пр.).

9 КЛАСС

В 9 классе обучающиеся завершают изучение инвариантного модуля «Компьютерная графика. Черчение». На этом уровне подготовки они готовы создавать конструкторскую и проектную документацию для своих практических и проектных работ, трехмерные модели и чертежи в САПР, участвовать во Всероссийской олимпиаде школьников по технологии.

Новыми темами в 9 классе являются создание чертежей объемных моделей в САПР и изучение сечений и разрезов, а также способов их построения в черчении и в САПР.

ТЕМАТИЧЕСКОЕ ПЛАНИРОВАНИЕ

№ п/п	Наименование темы	Содержание темы	Основные виды деятельности обучающихся
1	Технология построения объемных моделей и чертежей в САПР. (1 час)	<p>Система автоматизации проектно-конструкторских работ – САПР. Чертежи с использованием в САПР для подготовки проекта изделия.</p> <p>Оформление конструкторской документации, в том числе, с использованием САПР.</p> <p>Объемные модели.</p> <p>Особенности создания чертежей объемных моделей в САПР. Создание массивов элементов.</p> <p><i>Практическая работа</i> «Выполнение трехмерной объемной модели изделия в САПР» (начало).</p> <p><i>Основные понятия:</i> САПР, объемные модели, массивы</p>	<p><i>Аналитическая деятельность:</i></p> <ul style="list-style-type: none"> – выполнять эскизы, схемы, чертежи с использованием чертежных инструментов и приспособлений и/или в системе автоматизированного проектирования (САПР). <p><i>Практическая деятельность:</i></p> <ul style="list-style-type: none"> – оформлять конструкторскую документацию в САПР; – создавать трехмерные модели в САПР

2	Технология построения объемных моделей и чертежей в САПР. (1 час)	<p><i>Практическая работа</i> «Выполнение трехмерной объемной модели изделия в САПР» (завершение).</p> <p><i>Основные понятия:</i> САПР, объемные модели, массивы</p>	<p><i>Аналитическая деятельность:</i> – выполнять эскизы, схемы, чертежи с использованием чертежных инструментов и приспособлений и/или в САПР.</p> <p><i>Практическая деятельность:</i> – создавать трехмерные модели в САПР</p>
3	Способы построения разрезов и сечений в САПР. (1 час)	<p>Объем документации: пояснительная записка, спецификация. Графические документы: технический рисунок объекта, чертеж общего вида, чертежи деталей. Условности и упрощения на чертеже. Создание презентации. Разрезы и сечения. Виды разрезов. Особенности построения и оформления разрезов на чертеже. Способы построения разрезов и сечений в САПР.</p> <p><i>Практическая работа:</i> «Выполнение чертежа с использованием разрезов и сечений в САПР» (начало).</p> <p><i>Основные понятия:</i> конструкторская документация, разрез, сечение</p>	<p><i>Аналитическая деятельность:</i> – характеризовать разрезы и сечения, используемые в черчении; – анализировать конструктивные особенности детали для выбора вида разреза; – характеризовать мир профессий, связанных с изучаемыми технологиями, их востребованность на рынке труда.</p> <p><i>Практическая деятельность:</i> – оформлять разрезы и сечения на чертеже трехмерной модели с использованием САПР</p>
4	Мир профессий. Профессии, связанные с изучаемыми	Мир профессий. Профессии, связанные с изучаемыми технологиями, проектированием	<p><i>Аналитическая деятельность:</i> – характеризовать мир профессий, связанных</p>

технологиями, проектированием с использованием САПР, их востребованность на рынке труда: архитектурный визуализатор, урбанист, UX-дизайнер и др. (1 час)	с использованием САПР: архитектурный визуализатор, урбанист, UX-дизайнер и др. <i>Практическая работа</i> «Выполнение чертежа с использованием разрезов и сечений в САПР» (завершение)	с изучаемыми технологиями, их востребованность на рынке труда. <i>Практическая деятельность:</i> – оформлять разрезы и сечения на чертеже трехмерной модели с использованием САПР
Итого 4 часа		

ПРИМЕРЫ РАЗРАБОТОК ПРАКТИЧЕСКИХ РАБОТ

При подготовке практических работ с использованием САПР рекомендуется загрузить на каждый персональный компьютер обучающегося доступную программу.

Можно рекомендовать использовать систему трехмерного моделирования КОМПАС-3D. Название дистрибутива: «КОМПАС-3D x64 для машиностроения и приборостроения».

На стартовой странице расположены полезные интерактивные учебные материалы – Азбука КОМПАС-3D и Приемы работы в КОМПАС-3D:

- в Уроке 1 «Операция выдавливания. Модель Вилка» на примере детали Вилка показано применение операций выдавливания, вырезания, построения скруглений, фасок и отверстий, а также создание массивов;
- в Уроке 2 «Операция вращения. Модель Вкладыш» продемонстрированы операции вращения и вырезания вращением;
- в Уроке 3 «Операция по траектории. Модель Лопасть» продемонстрированы операции по траектории;
- в Уроке 5 «Создание сборки и чертежей. Модель Держатель» продемонстрирован процесс создания сборки «Держатель» из заранее подготовленных деталей, а также чертежей по моделям.

Для выполнения обучающимися самостоятельных или тренировочных работ в домашних условиях можно использовать специальную версию – КОМПАС-3D Учебная версия (для установки на компьютеры физических лиц): <https://edu.ascon.ru/main/download/cab/>. Активации не требуется. Срок действия КОМПАС-3D Учебная версия – год, с дальнейшим продлением через установку Экспресс-обновлений. Необходимо проследить, чтобы версия КОМПАС-3D, установленная в классе, совпадала с КОМПАС-3D Учебная версия.

Практическая работа «Выполнение трехмерной объемной модели изделия в САПР»

Цель: научиться строить трехмерную объемную модель в САПР.

Оборудование и материалы: компьютер, программа КОМПАС-3D.

Задание:

1. Прочитайте и выполните задание в программе КОМПАС-3D.
2. Выберите чертеж для построения модели в САПР¹. Желательно, чтобы для выполнения деталей на чертеже нужно было воспользоваться всеми формообразующими операциями – выдавливание, вырезание, кинематические операции (вдоль траектории), вращения. К таким объектам относится, например, ваза или кружка (см. пример на рис. 1).

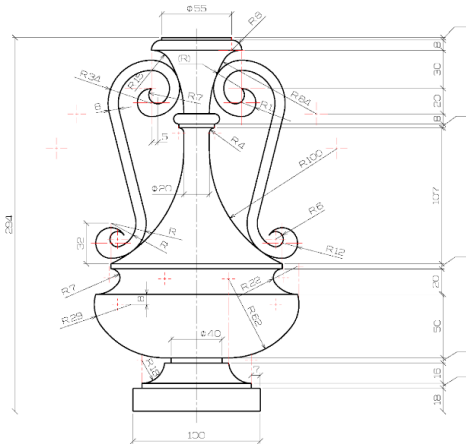


Рис. 1

¹ Чертеж подбирает учитель.

- 2.1. Постройте в программе КОМПАС-3D трехмерную модель.
 - 2.2. Раскрасьте модель в цвет, отличный от системного.
 - 2.3. Укажите материал, из которого будет сделана модель.
3. Сделайте вывод по результатам практической работы.

Практическая работа «Выполнение чертежа с использованием разрезов и сечений в САПР»

Цель: оформить чертеж с использованием разреза для трехмерной модели.

Оборудование и материалы: учебник, компьютер, программа КОМПАС-3D.

Задание:

1. Прочитайте и выполните задание в программе КОМПАС-3D.
2. Создайте трехмерную модель в программе КОМПАС-3D по заранее заданным сечениям (см. примеры на рис. 1, 2).

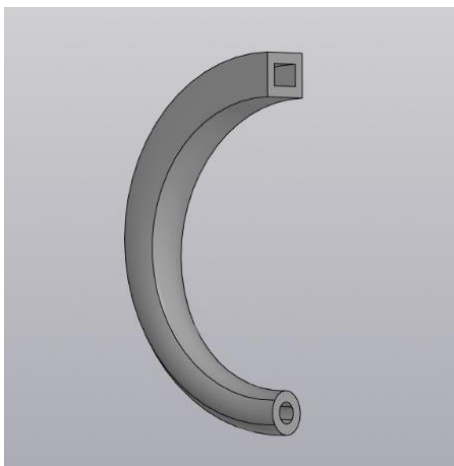


Рис. 1

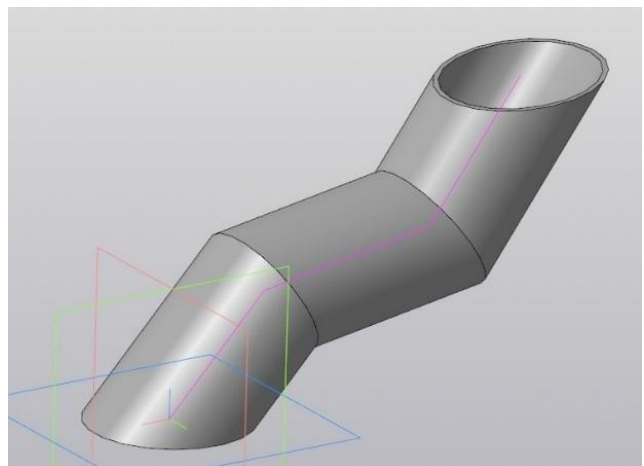


Рис. 2

3. Постройте простой разрез с помощью команды «линия разреза/сечения».
4. Оформите чертеж по готовой модели.
5. Сохраните чертеж в формате PDF.
6. Сделайте вывод по результатам практической работы.

ОСНОВНЫЕ ПОНЯТИЯ

РАЗРЕЗ – проекция предмета, рассеченного полностью одной или несколькими плоскостями, для изображения его невидимых поверхностей. В разрезе изображается то, что находится в секущей плоскости, и то, что находится за ней. На **СЕЧЕНИИ** (как виде разреза) на чертеже показывают только то, что находится на секущей плоскости.

КОНСТРУКТОРСКАЯ ДОКУМЕНТАЦИЯ – графические и текстовые документы, которые создаются для разработки, изготовления, контроля, эксплуатации, ремонта и утилизации изделий (предметов).

К конструкторской документации относят:

- чертежи (чертеж детали, сборочный чертеж, габаритный чертеж, монтажный чертеж и пр.);
- схемы (электрические, гидравлические, пневматические, кинематические, оптические, энергетические и др.);
- спецификации (определяющие состав изделия, комплекта, набора);
- ведомости (определяющие перечень изделий, документов);
- технические условия (требования к изделию, его изготовлению, контролю, приемке и поставке);
- расчеты (расчеты технических параметров изделий);
- инструкции (по сборке, эксплуатации, ремонту и пр.).

МАССИВ – операция в САПР, позволяющая копировать элементы построений.

Научное издание

**Логвинова Ольга Николаевна, Махотин Дмитрий Александрович,
Пыпин Дмитрий Викторович, Чернядьева Ольга Яковлевна**

**РЕАЛИЗАЦИЯ ИНВАРИАНТНОГО МОДУЛЯ
«КОМПЬЮТЕРНАЯ ГРАФИКА. ЧЕРЧЕНИЕ»
УЧЕБНОГО ПРЕДМЕТА «ТРУД (ТЕХНОЛОГИЯ)»**

ОСНОВНОЕ ОБЩЕЕ ОБРАЗОВАНИЕ

Методические рекомендации

101000, г. Москва, ул. Жуковского, д. 16
ФГБНУ «Институт стратегии развития образования»
Тел. +7(495)621–33–74
info@instrao.ru
<https://instrao.ru>

Подготовлено к изданию 20.09.2024.
Формат 60×90 1/8.
Усл. печ. л. 3,7.

ISBN 978-5-6050557-2-3